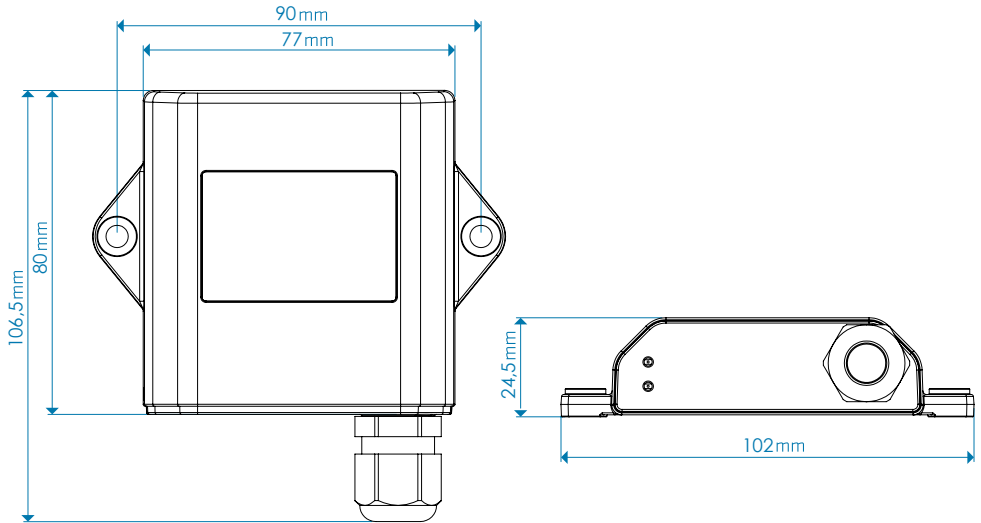


ICARUSblue[®]

FUNKFERNSTEUERUNGSSYSTEM
MIT BLUETOOTH[®] TECHNOLOGIE





TECHNISCHE DATEN

Modellname: R820

Frequenz: 2,4 GHz (Bluetooth 5.0)

Antenne: intern

Sendeleistung: +8dBm

Arbeitsbereich: ca. 100m (umgebungsabhängig)

Spannungsversorgung: 9 - 36 Vdc

Stromverbrauch: < 8mA (Stand-by)

Ausgänge: 8 (digital)

Eingänge: 2 (digital)

Nennstrom: 2,5A pro Ausgang (max. 3,5A¹)

Gesamtstrom: max. 10A

Anschlusskabel: 12-adriges ADR Kabel mit 1,5m Länge (vorverkabelt)

Gewicht: 380g inklusive 1,5m Kabel

Gehäuse: vergossenes ABS Gehäuse

Schutzart: IP69k²

Temperaturbereich: -40°C bis +60°C

Arbeitshöhe: 2000m über NN

Optische Rückmeldung: zweifarbige LED (rot / grün)

¹ abhängig von Temperatur und Belastungsdauer; softwareseitige Abschaltung bei interner Temperatur $\geq 85^\circ\text{C}$ und/oder Belastungen $\geq 3,6\text{A}$ für eine Dauer von ≥ 1 Sekunde.

² bei sachgemäßer Verwendung der Empfänger-Schutzabdeckung. Ansonsten Schutzklasse IP67.



WEITERE INFORMATIONEN:

www.icarus-blue.com

KONTAKT VERTRIEB D/A/CH

ICP Intelligent Creative Products GmbH
+49 (0) 201 498 69 700, sales@icpgroup.de

ICARUS blue® ist eine Produktserie der ICP Group, produziert und lizenziert durch die ICP Systems B.V., Handelsweg 48, 7451 PJ Holten, Niederlande. Die ICARUS blue® Wortmarke ist eine eingetragene Marke der ICP GmbH, Manderscheidstraße 8b, 45141 Essen. Die Bluetooth® Wortmarke und Logos sind eingetragene Marken der Bluetooth SIG, Inc. und jede Verwendung dieser Marken durch ICP Systems B.V. erfolgt unter Lizenz. Gezeigte Produktbilder sind digitale Renderings. Die späteren Serienprodukte können hiervon abweichen. Alle Angaben unverbindlich.