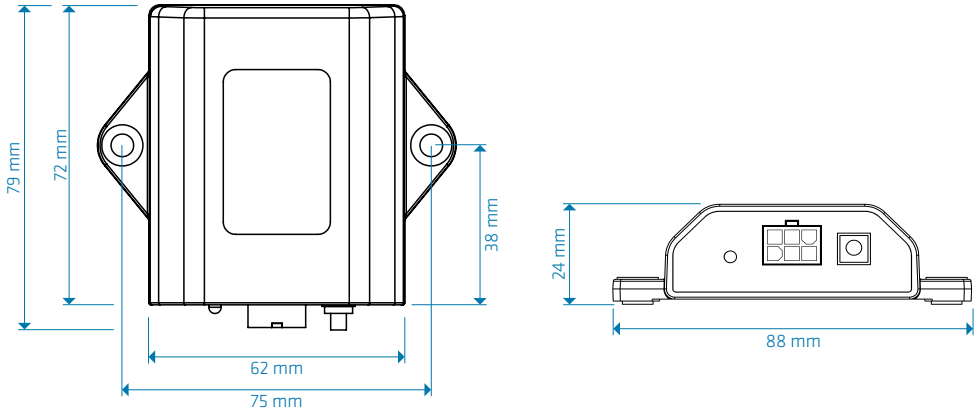


# ICARUS<sup>®</sup>blue

SLIMME RADIOAFSTANDSBEDIENINGEN  
MET BLUETOOTH<sup>®</sup> TECHNOLOGIE





## TECHNISCHE GEGEVENS

**Modelnaam:** R-BASIC

**Bediening via:** Handzender TM600 en ICARUS blue App (iOS en Android)

**Frequentie:** 2,4 GHz (Bluetooth 5.0)

**Antenne:** intern

**Transmissievermogen:** +8dBm

**Werkbereik:** ca. 100m (omgevingsafhankelijk)

**Voedingsspanning:** 9 - 36 Vdc

**Stroomverbruik:** ~ 5mA (stand-by 12Vdc)

**Uitgangen:** 4 (digitaal)

**Nominale stroom:** 2,5A per uitgang (max. 3,5A<sup>1</sup>)

**Totaal stroom:** maximaal 10A

**Gewicht:** 136g

**Behuizing:** ingegoten ABS behuizing

**Temperatuurbereik:** -40°C tot +60°C

**Optische terugmelding:** tweekleurige LED (rood / groen)

<sup>1</sup> afhankelijk van temperatuur en belastingsduur; softwarematige uitschakeling bij interne temperatuur  $\geq 85^\circ\text{C}$  en/of belastingen  $\geq 3,6\text{A}$  langer dan duur van  $\geq 1$  seconde.



**VOOR VERDERE INFORMATIE:**

[www.icarus-blue.com](http://www.icarus-blue.com)

**CONTACT SALES BE/NE/LUX**

ICP Systems B.V.

+31 (0) 548 636 200, [sales@icpgroup.nl](mailto:sales@icpgroup.nl)

ICARUS blue® is een product serie van de ICP Group, geproduceerd en gelicenseerd door ICP Systems B.V., Handelsweg 48, 7451 PJ Holten, Nederland. De ICARUS blue® merknaam is een geregistreerde handelsnaam van ICP GmbH, Manderscheidstraße 8b, 45141 Essen. De Bluetooth® merknaam en logo's zijn geregistreerde handelsnamen van Bluetooth SIG, Inc. en het gebruik van deze merken door ICP Systems B.V. is onder licentie. Aan de informatie kunnen geen rechten ontleend worden.