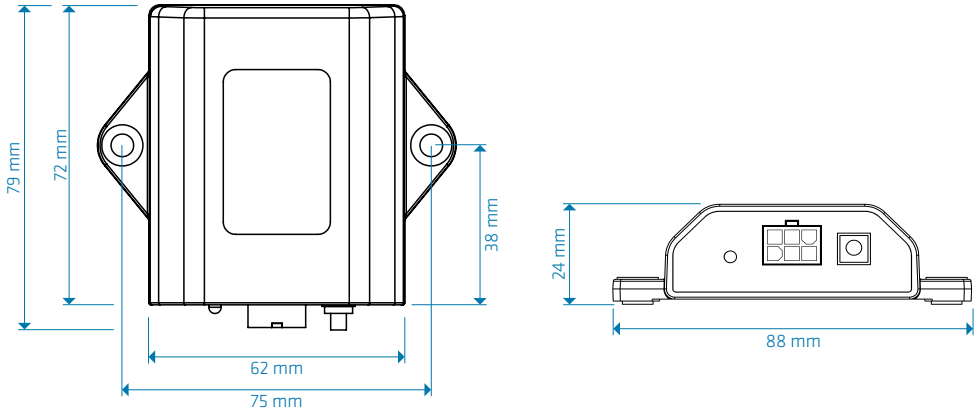


# ICARUSblue<sup>®</sup>

SMARTE FUNKFERNSTEUERUNGEN  
MIT BLUETOOTH<sup>®</sup> TECHNOLOGIE





## TECHNISCHE DATEN

**Modellname:** R-BASIC

**Steuerung per:** Handsender TM600 und ICARUS blue App (iOS und Android)

**Frequenz:** 2,4 GHz (Bluetooth 5.0)

**Antenne:** intern

**Sendeleistung:** +8dBm

**Arbeitsbereich:** ca. 100m (umgebungsabhängig)

**Spannungsversorgung:** 9 - 36 Vdc

**Stromverbrauch:** ~ 5mA (stand-by 12Vdc)

**Ausgänge:** 4 (digital)

**Nennstrom:** 2,5A pro Ausgang (max. 3,5A<sup>1</sup>)

**Gesamtstrom:** max. 10A

**Gewicht:** 136g

**Gehäuse:** vergossenes ABS Gehäuse

**Temperaturbereich:** -40°C bis +60°C

**Optische Rückmeldung:** zweifarbige LED (rot / grün)

<sup>1</sup> abhängig von Temperatur und Belastungsdauer; softwareseitige Abschaltung bei interner Temperatur  $\geq 85^\circ\text{C}$  und/oder Belastungen  $\geq 3,6\text{A}$  für eine Dauer von  $\geq 1$  Sekunde.



**WEITERE INFORMATIONEN:**

[www.icarus-blue.com](http://www.icarus-blue.com)

**KONTAKT VERTRIEB D/A/CH**

ICP Intelligent Creative Products GmbH  
+49 (0) 201 498 69 700, [sales@icpgroup.de](mailto:sales@icpgroup.de)

ICARUS blue® ist eine Produktserie der ICP Group, produziert und lizenziert durch die ICP Systems B.V., Handelsweg 48, 7451 PJ Holten, Niederlande. Die ICARUS blue® Wortmarke ist eine eingetragene Marke der ICP GmbH, Manderscheidstraße 8b, 45141 Essen. Die Bluetooth® Wortmarke und Logos sind eingetragene Marken der Bluetooth SIG, Inc. und jede Verwendung dieser Marken durch ICP Systems B.V. erfolgt unter Lizenz. Alle Angaben unverbindlich.